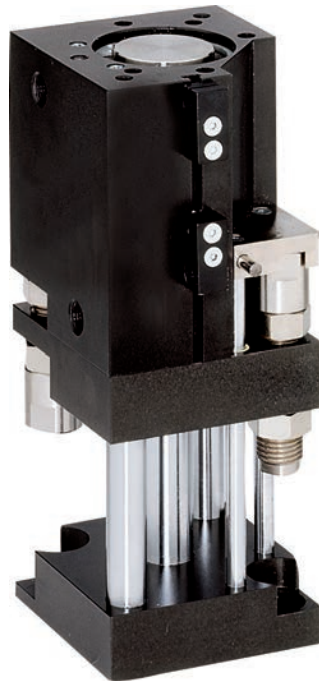


CILINDROS ELEVADORES

VISTA GENERAL DE LAS SERIES



NEUMÁTICOS



Serie HZ

442

CILINDRO ELEVADOR SERIE HZ

▶ VENTAJAS DE PRODUCTO



▶ Paso de aire sin tubos

Se eliminan los cantos conflictivos sin definir y los tubos propensos al desgaste y aumenta así la seguridad de la aplicación

▶ Posición final amortiguada

Con ayuda de los amortiguadores PowerStop, puede acceder a las posiciones finales con suavidad y aumentar así la seguridad del proceso y la vida útil de la aplicación

▶ Gran robustez

Dos guías amoladas y con cromado duro, con su estabilidad y larga vida útil, le garantizan un proceso seguro

▶ CARACTERÍSTICAS DE LA SERIE

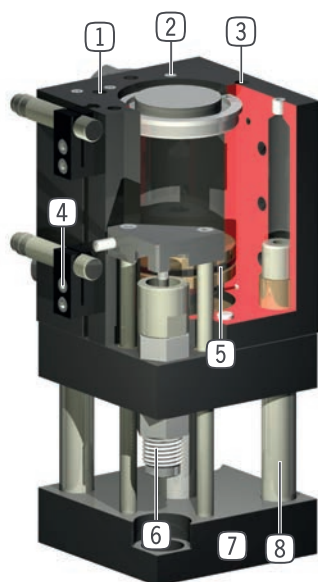
Tamaño constructivo

HZXX-XXXD2

 10 mill. de ciclos sin mantenimiento (máx.)	●
 Sensor inductivo	●
 Amortiguación de posiciones finales con Powerstop	●
 IP40	●



SUS VENTAJAS EN DETALLE



- ① **Paso de aire integrado**
- para el paso de aire comprimido sin tubos
- ② **Abastecimiento de energía**
- alternativamente por varios lados
- ③ **Fijación y posicionamiento**
- varios lados alternativos para un montaje individual
- ④ **Soporte de detector**
- alojamiento para detector inductivo
- ⑤ **Accionamiento**
- cilindro neumático de doble efecto
- ⑥ **Amortiguadores hidráulicos patentados**
- amortiguación de posiciones finales ajustable
- ⑦ **Brida de sujeción**
- para la integración en la aplicación específica del cliente
- ⑧ **Dos guías**
- para la absorción de elevadas fuerzas y momentos

DATOS TÉCNICOS

Tamaño constructivo	Carrera [mm]	Fuerza de presión [N]	Fuerza de tracción [N]	Peso [kg]	Clase IP
HZ40	50 - 100	720	600	0,1 - 0,15	IP40

MÁS INFORMACIÓN DISPONIBLE ONLINE



Toda la información a un clic:
Rápido, claro y siempre actualizado.

. Encuentre mediante el n.º de pedido los datos, los dibujos, los modelos en 3D y las instrucciones de servicio del producto que desee en función de su tamaño.

